

COMISSÃO NACIONAL DE ENERGIA NUCLEAR
INSTITUTO DE ENGENHARIA NUCLEAR

IEN-PI-69/08

CONTADOR PROPORCIONAL 2π SEM JANELA H C M

por

Hugo Chaves Moreira
(Divisão de Reactores)

1 9 6 9

Rio de Janeiro, GB-
BRASIL

P R E F Á C I O

Este trabalho estava sendo desenvolvido como tese pelo então pesquisador Hugo Chavez Moreira quando foi interrompido por seu trágico desaparecimento .

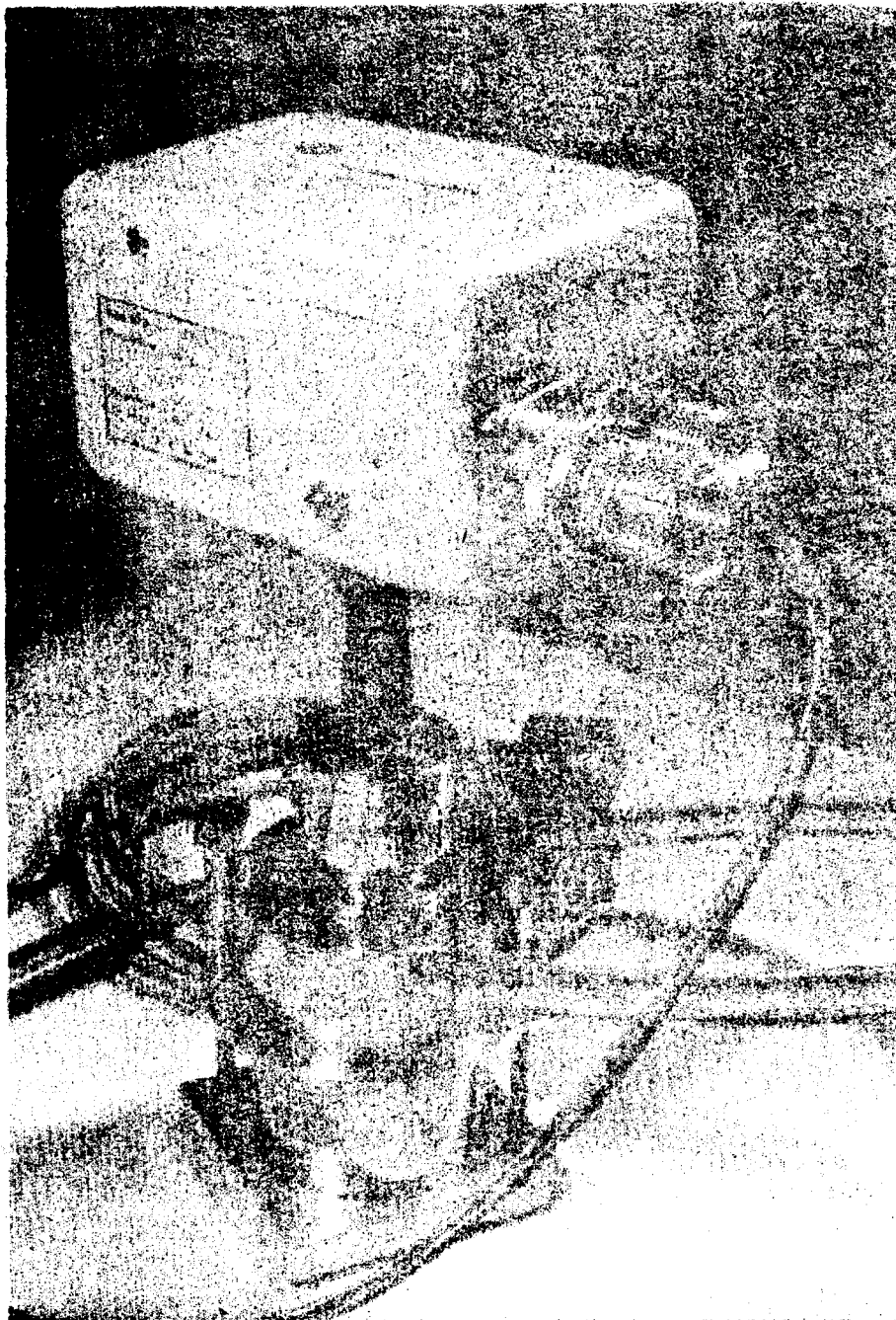
De seu último trabalho, deixou escrito parte do tratamento teórico, a câmara construída e os dados experimentais por ele levantados.

Como não queríamos deixar seu trabalho inacabado e também não desejando publicar o que não tinha sido dado por ele como pronto, nos limitamos aqui apenas, a apresentar a câmara, seus detalhes de construção e as características de operação que nos foi possível obter entre seus papéis.

Assim sendo, achamos que desta forma seu trabalho não será esquecido e servirá para orientação dos pesquisadores que utilizarão a câmara nos Laboratórios de Medidas da DR.

Com as nossas saudades,

Divisão de Rentes



Cámara H C M e pré-amplificador

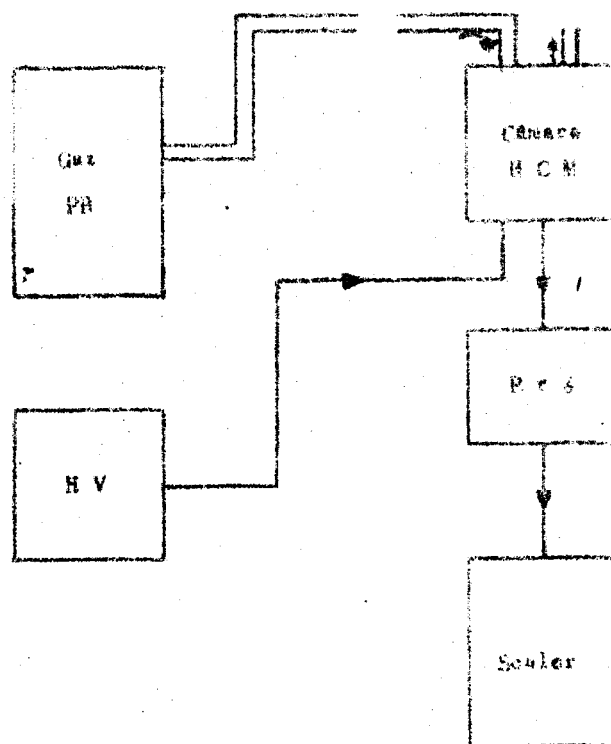


Diagrama de Bloco do sistema a ser utilizado com a Câmara H C M

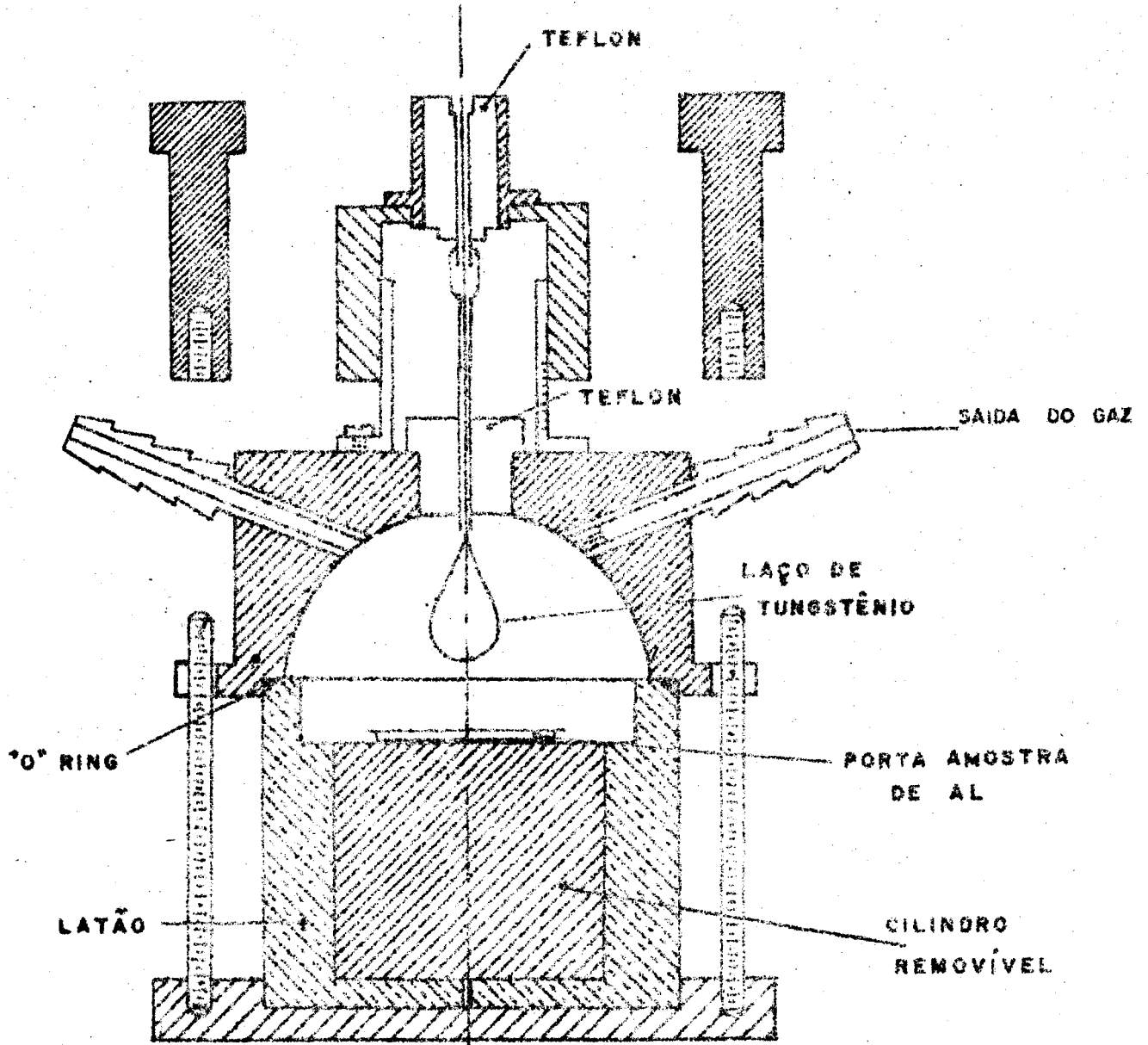


FIG.1

CORTE VERTICAL DO DETETOR (ESCALA 1/1)

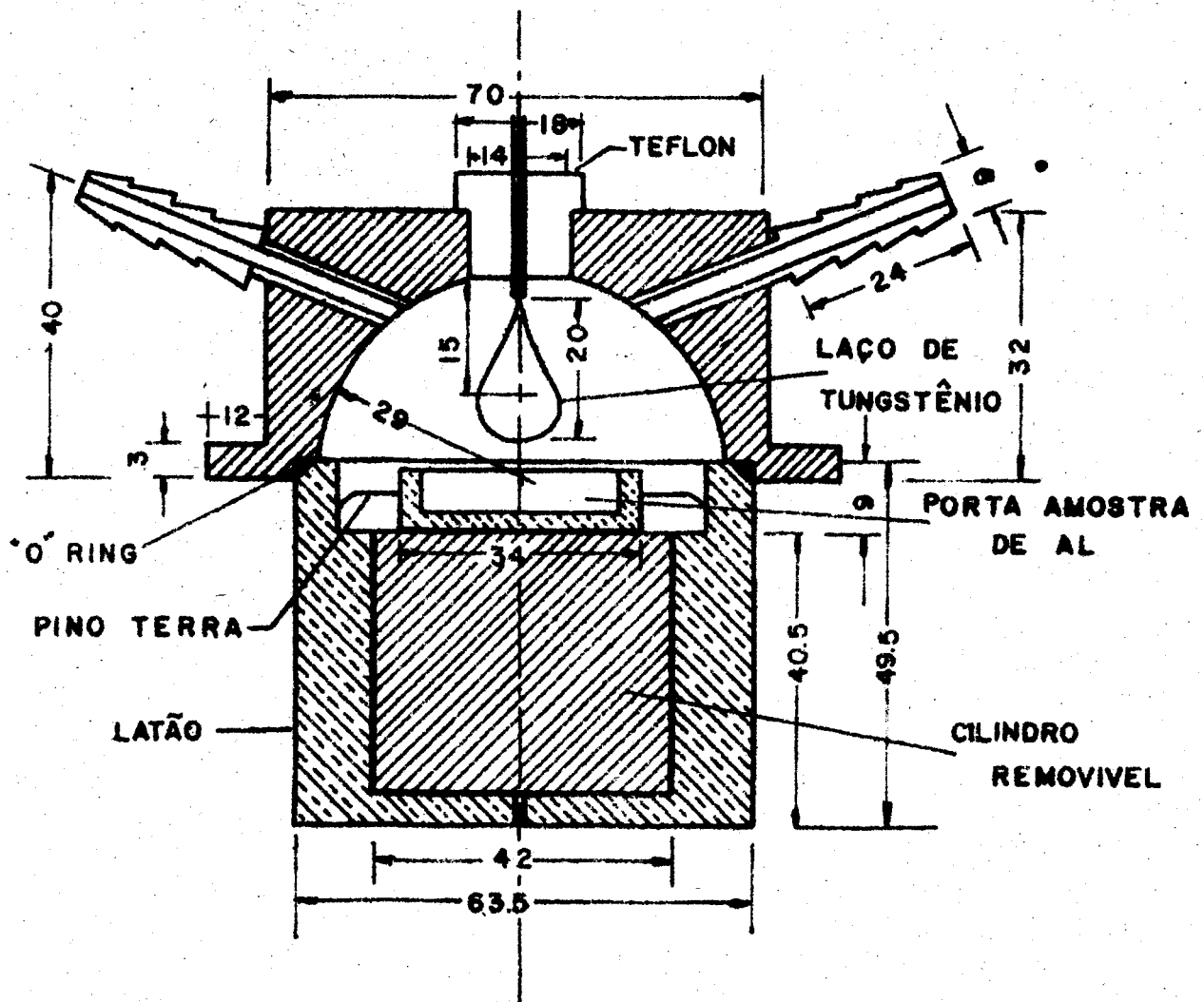


Fig. 2

Contador Proporcional BM 5 / Janeiro - HCM - Curva Característica
Fonte P32
P.C. - 1800V
Encl. Mag. 0,126% / 100V
Pressão Gas. 5

Datamar β puro.

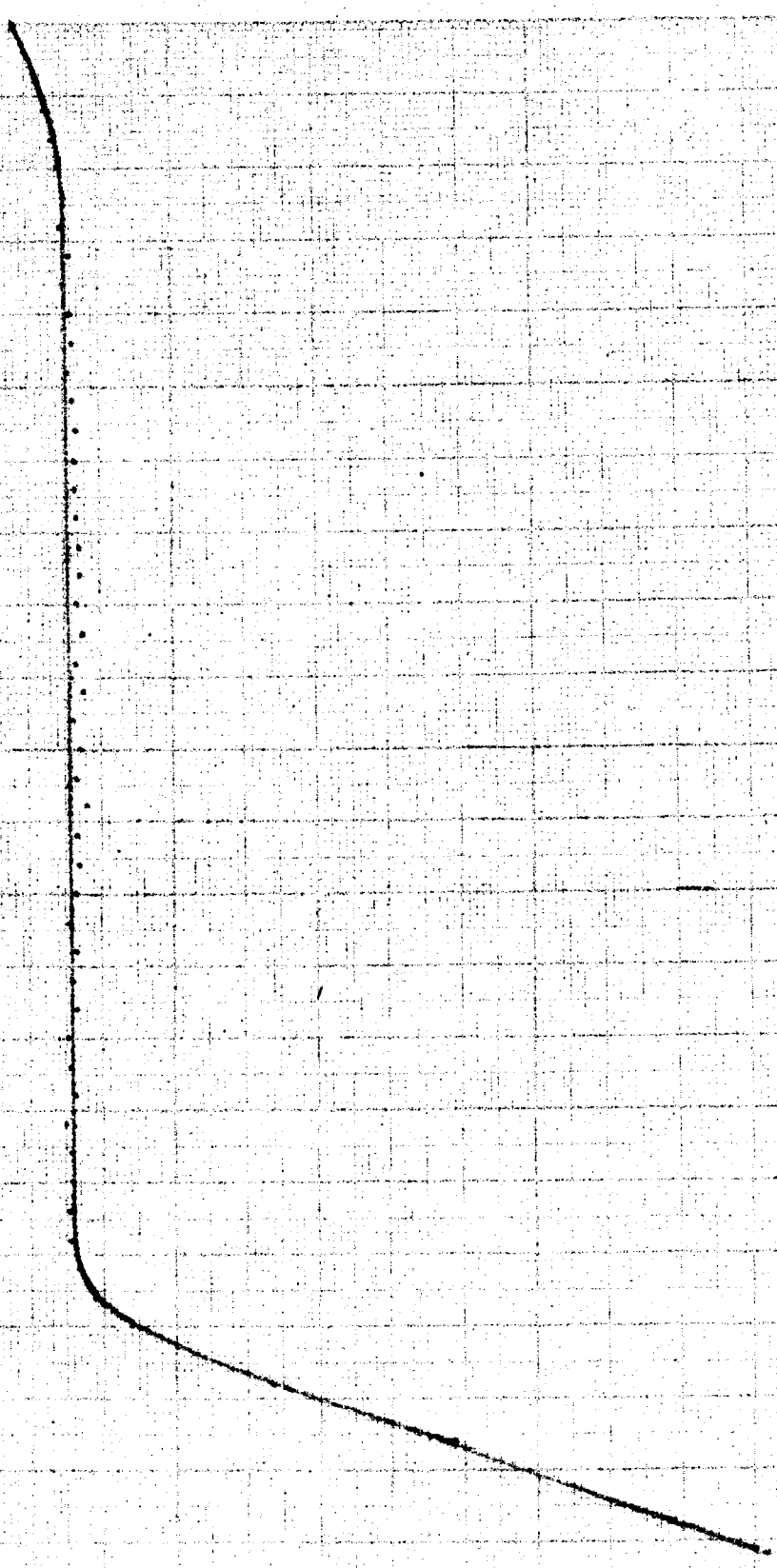


Gráfico 1

Contador Proporcional en S/Tenela - HCM - Curva Característica

Data: 30.9.1963

Reserva No. 6

Fuente: B.A. DEF

R.D. 10 930V
10 1700V

Param. β

Param. α

V₀

V₀

